



Coins roulants en gris, charge 600 kg

Nouveaux coins roulants de la marque française MILLMAN

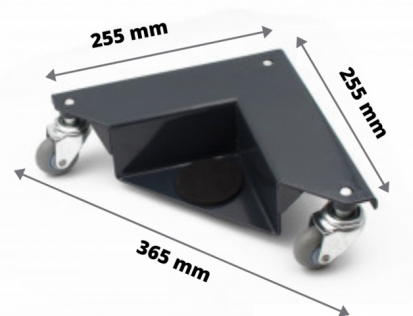
La solution idéale pour déplacer vos charges encombrantes sans effort !

Coins roulants professionnels avec une capacité de charge allant jusqu'à 600 kg.

Ils existent en 2 versions : avec mallette de transport et sans valise de transport.

Ces coins roulants sont vendus par 4 pièces. Les avantages des coins roulants CR600 de MILLMAN :

- **QUALITÉ PROFESSIONNELLE** : Millman est une marque française des équipements de manutention. Ces coins roulants ont été construits avec un acier très solide, ils sont destinés à un usage professionnel ou intensif.
- **FABRICATION TRÈS SOIGNÉE** : ces coins roulants sont surbaissés et se glissent facilement sous votre charge à transporter. Conçus pour des charges lourdes allant jusqu'à 600 kg. Ces coins roulants sont équipés de 3 roulettes pivotantes pour une meilleure maniabilité.
- **LIVRAISON TRÈS RAPIDE** : coins roulants disponibles en stock. Livraison sous 2-3 jours ouvrés.
- **MULTI-USAGE** : ces coins roulants sont idéaux pour de nombreuses utilisations comme le déplacement des meubles, des armoires ou des électroménagers.
- **MEILLEUR PRIX GARANTI** : Millman vous propose des équipements de manutention professionnels à des prix compétitifs.



Caractéristiques techniques

Famille	Manutention
Catégorie	Rouleurs et plateaux roulants



Secteur	Tous secteurs
Applications	Transport de charges
Réglementation	CE
Matière du plateau	acier lacqué
Malette de transport	accessoire
charge maximum	600 kg
Type de roues	Caoutchouc
Diamètre max. des roues	50 mm
Garantie *	1 an, retour atelier
Délai d'expédition	24-48 heures

Versions

Référence	Charge maximum	Roues	Poids
CR600-MI	600 kg	Caoutchouc 50 mm	8 kg
CR600BOX-MI	600 kg	Caoutchouc 50 mm	9 kg

Le produit et les promotions qui y sont attachées sont modifiables sans préavis. Contactez-nous.